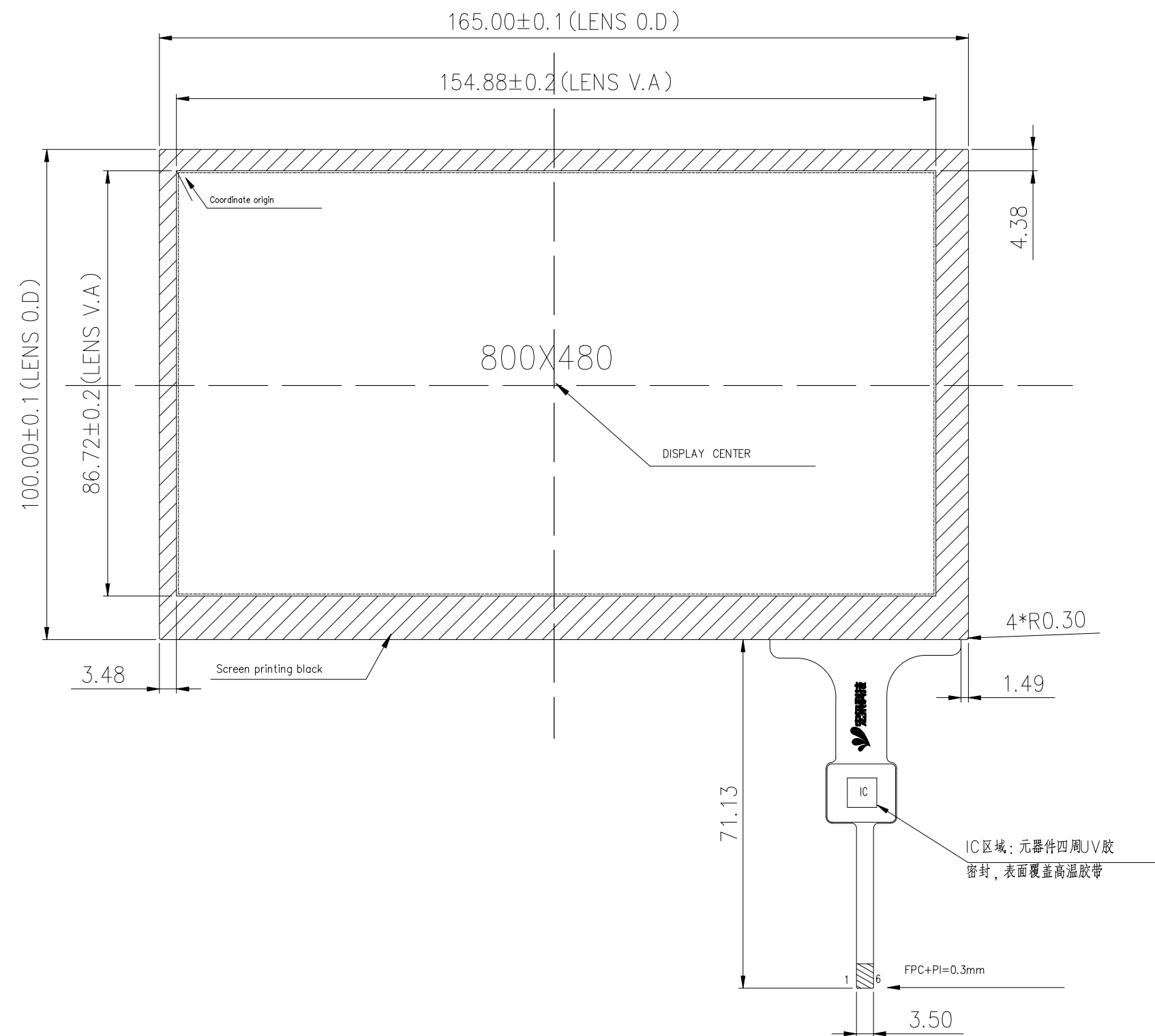
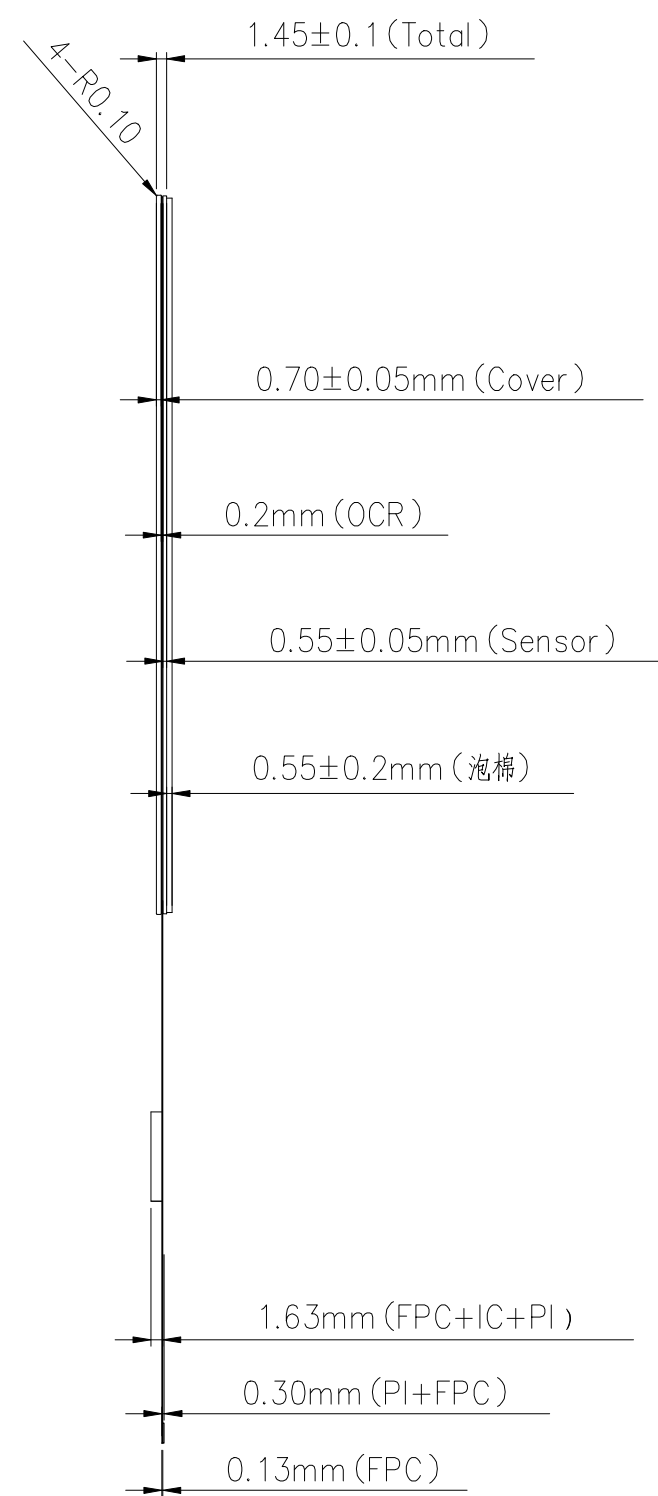


禁止使用ROHS有害物质

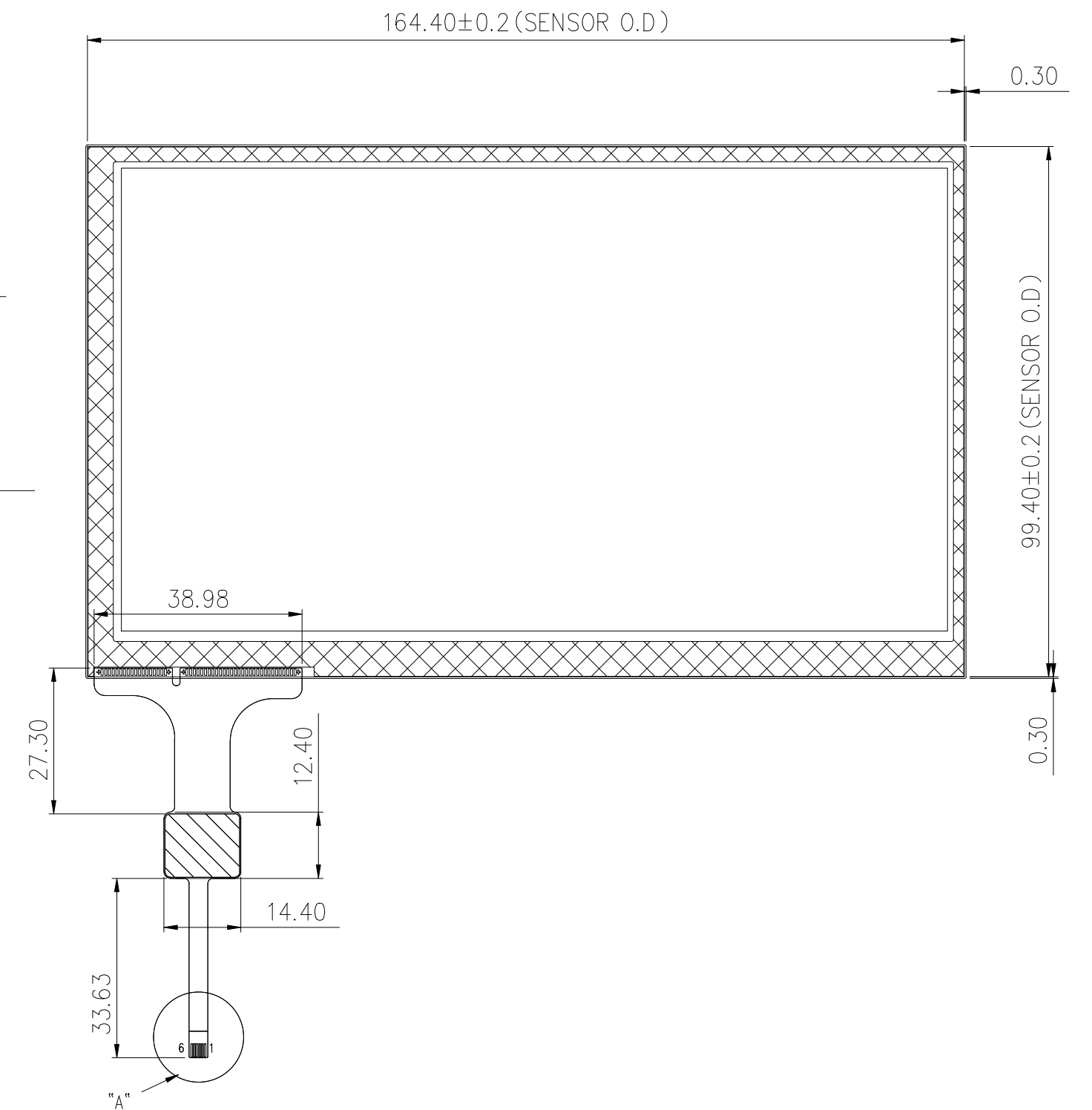
标记	修改内容	制图	变更日期
①	增加TP背面的双面泡棉胶	LUO	2017-7-15
②			



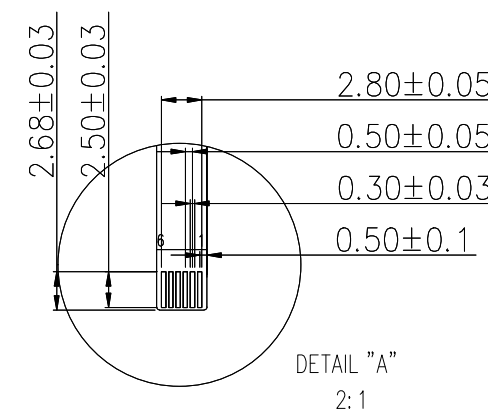
Front view



Side view



Back view



技术参数				TP	PIN:
1. 接口方式:	I2C	7. 湿度范围:	45~85%RH	1	VCC (3.3V)
2. 产品结构:	G+G	8. 透过率:	≥85%	2	RST (3.3V)
3. IC 方案:	CYTMA568	9. 表面硬度:	≥6H	3	INT (3.3V)
4. 钢化强度:	132G 钢化, 45CM 高度, 3次不破	10. 工作环境:	-20℃~+70℃, ≤85%RH	4	SCL (3.3V)
5. 触控点数:	5点	11. 储存环境:	-30℃~+80℃, ≤85%RH	5	SDA (3.3V)
6. 输入电压:	3.3V	12. 未标注尺寸公差按±0.15		6	GND

产品型号		HX0701601			视图方向	单位	MM
版本号	V2.0	设计	Jeson	日期	2016-3-16	版次	A1
客户编号		核准	HBZ	日期	2016-3-17	比例	1:1

杭州宏焱科技有限公司
GraHowlet Technology CO.,Ltd